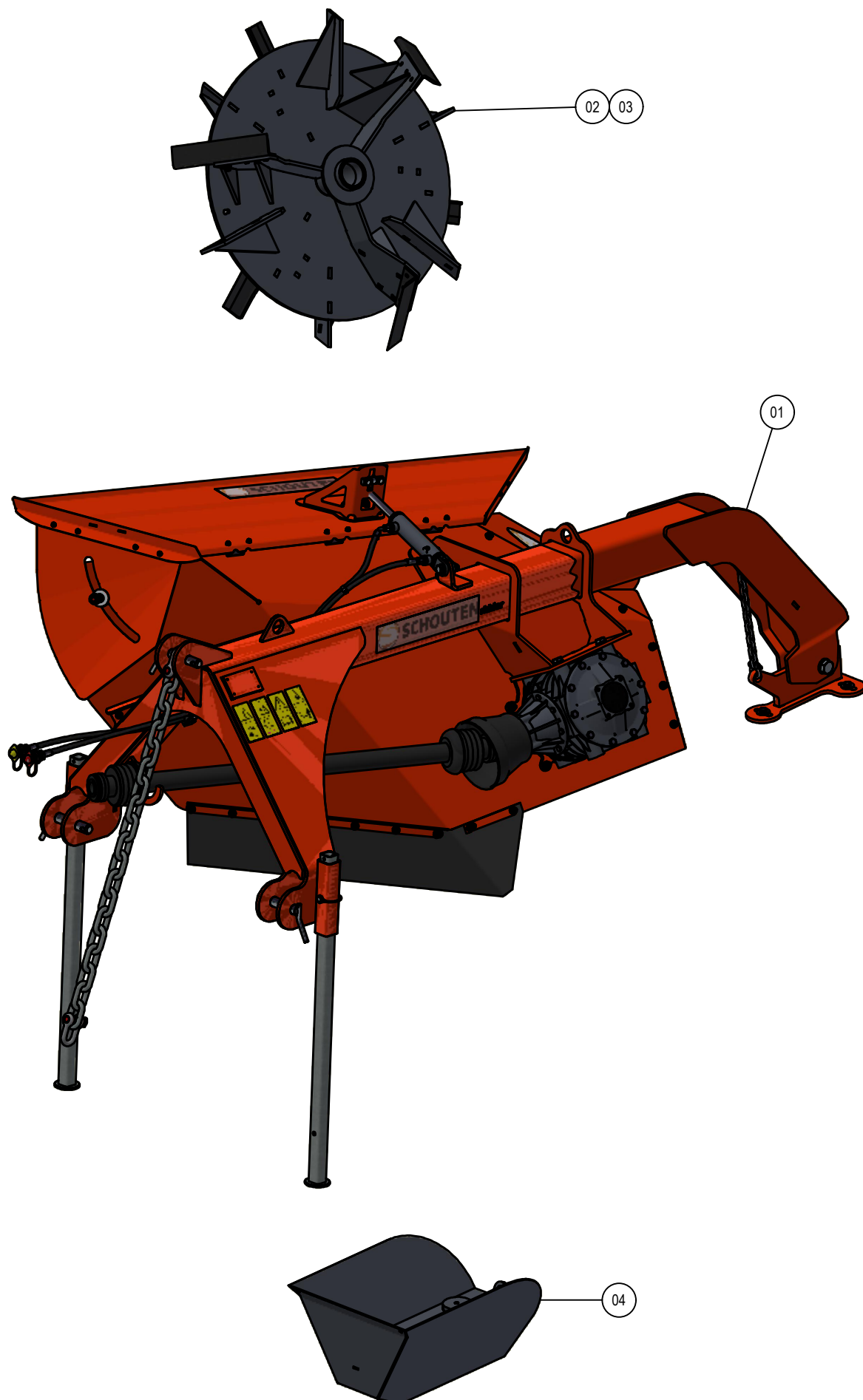


ONDERDELENBOEK

Greppelfrees TK45-650

Serie no.: 320.1181→





Inhoudsopgave

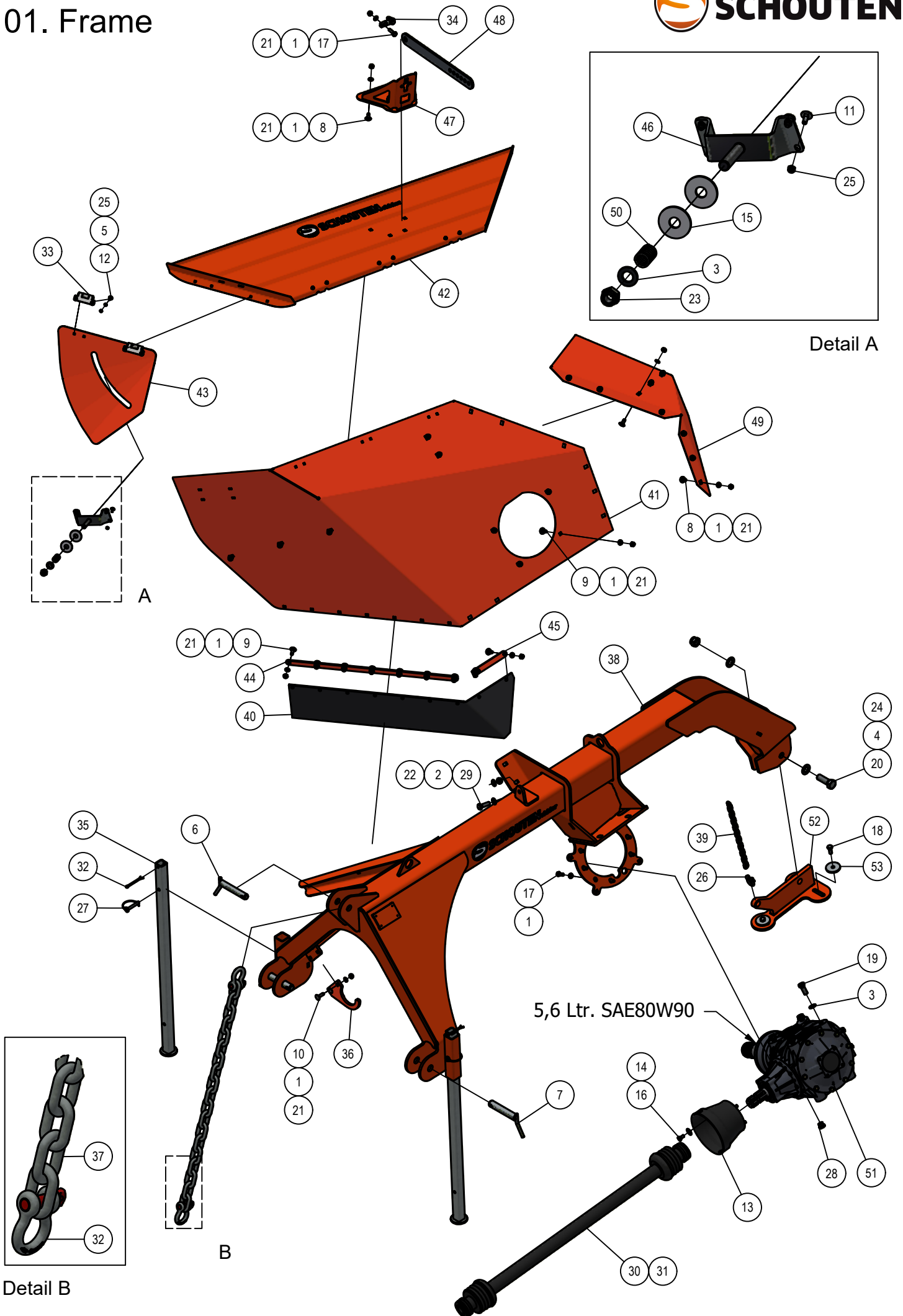
	Pagina
01. Frame	5
01.01. Hydr.verstelling spreidklep	9
02. Freeswielen TK45	
02.01. Freeswiel FW-8	11
02.02. Freeswiel FW-12	12
03. Freeswielen TK650	
03.01. Freeswiel FW-8S	13
03.02. Freeswiel FW-12S	14
04. Sleepvoeten	15

Inleiding

Dit onderdelenboek dient tot doel om u te informeren over de toegepaste onderdelen van uw Schouten Machine, zodat u deze machine optimaal kunt onderhouden. Schouten Machines B.V. stelt bijna iedere machine samen naar individuele wens van de klant. Het is dus onmogelijk om in dit onderdelenboek geheel volledig te zijn. Er kunnen daarom geen rechten aan dit onderdelenboek worden ontleend.

Dit onderdelenboek kan één of meerdere bijlagen bevatten van onderliggende machinedelen, die zijn toegevoegd aan dit PDF document. Indien dit van toepassing is, wordt er in de stuklijst verwezen naar de desbetreffende bijlage in het opmerkingen vak. Deze bijlage is alleen te zien in "Adobe Reader". Heeft u na het lezen van dit onderdelenboek nog vragen, aarzel dan niet om contact op te nemen met uw Schouten dealer.

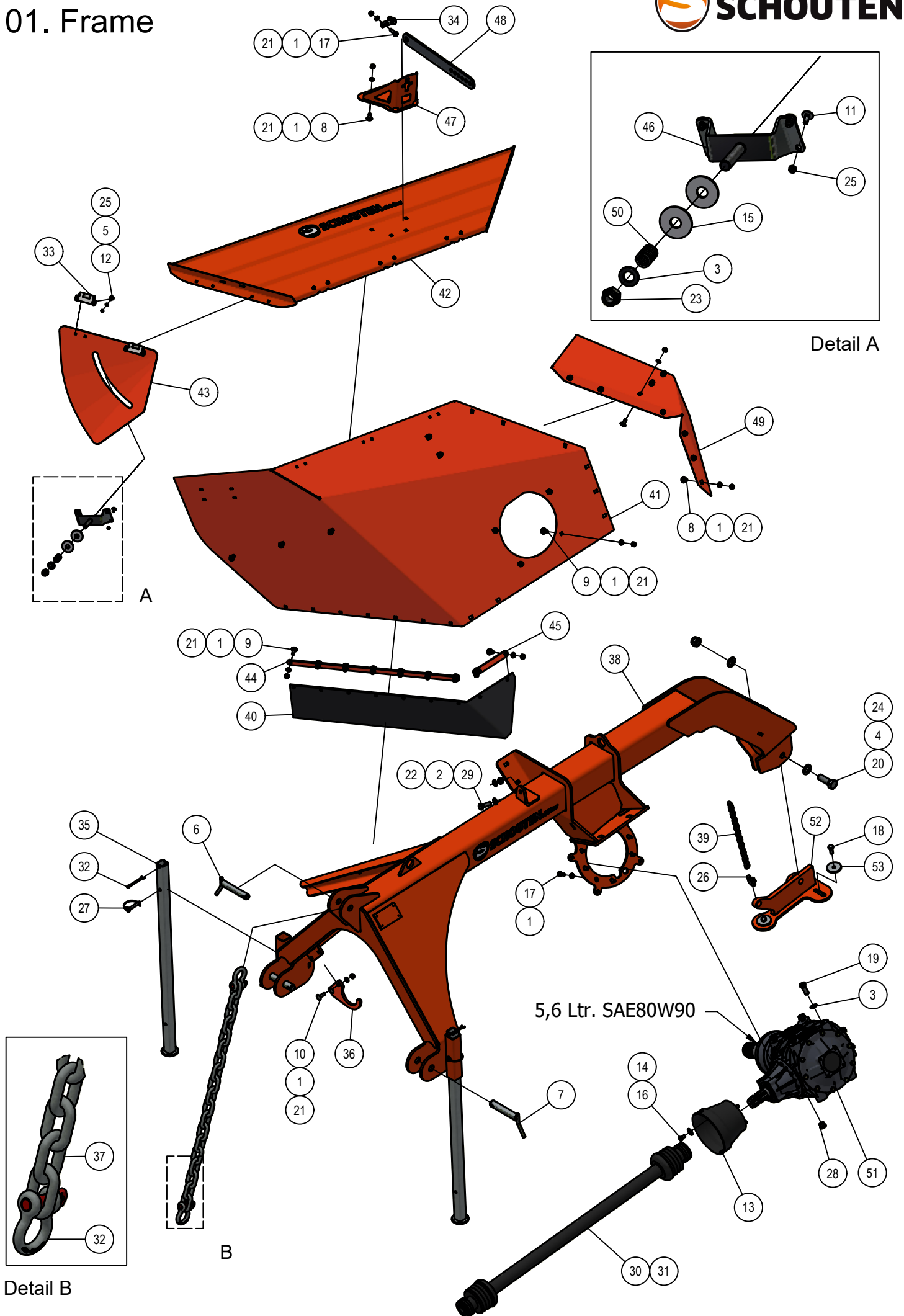
01. Frame



01. Stuklijst frame

Stukn.	Artikelnummer	Omschrijving	Aant.	Opmerking
1	121179	Sluitring M10 DIN125A ELVZ	43	
2	121186	Sluitring M14 DIN125A ELVZ	2	
3	121187	Sluitring M16 DIN125A ELVZ	5	
4	121193	Sluitring M24 DIN125A ELVZ	2	
5	121202	Sluitring M6 DIN125A ELVZ	14	
6	121373	Hefpen	1	
7	121375	Hefpen	2	
8	122035	Slotbout M10x25 DIN603 ELVZ kl.8.8	16	
9	122036	Slotbout M10x30 DIN603 ELVZ kl.8.8	15	
10	122037	Slotbout M10x35 DIN603 ELVZ kl.8.8	2	
11	122054	Slotbout M6x16 DIN603 ELVZ kl.8.8	16	
12	122055	Slotbout M6x20 DIN603 ELVZ kl.8.8	8	
13	122420	Beschermkap aftakas	1	
14	122536	Carrosseriering M10 DIN9021A ELVZ	4	
15	122540	Carrosseriering M16 DIN9021A Nylon	2	
16	122747	Bout M10x20 DIN933 ELVZ	4	
17	122751	Bout M10x35 DIN933 ELVZ	10	
18	122765	Bout M12x30 DIN933 ELVZ	3	
19	122793	Bout M16x40 DIN933 ELVZ	4	
20	122811	Bout M24x70 DIN933 ELVZ	1	
21	122937	Moer M10ZB DIN985 ELVZ	35	
22	122943	Moer M14ZB DIN985 ELVZ	1	
23	122945	Moer M16ZB DIN985 ELVZ	1	
24	122954	Moer M24ZB	1	
25	122965	Moer M6ZB DIN985 ELVZ	24	
26	123766	Harp sluiting	1	
27	124101	Borgpen	2	
28	125343	Afsluitdop	1	
29	126008	Bout M14x45 DIN933 ELVZ	1	
30	126203	Aftakas W2400/1210 met breekbout 1-3/4"	1	TK45
31	126204	Aftakas W2500/1210 breekbout 1-3/4"	1	TK650
32	128773	Splitpen	2	
33	200.03.001	Scharnier RVS	5	
34	200.20.070	Oplegpen 20x70	1	
35	320.01.007	Steunpoot TK45/650 40x40mm L=1000mm	2	
36	320.01.010	Ophangbeugel aftakas	1	
37	320.01.013	Topketting	1	
38	320.01.015	Greppelfrees-frame TK-45/650	1	
39	320.01.022	Sleepvoetketting 20 schakels	1	

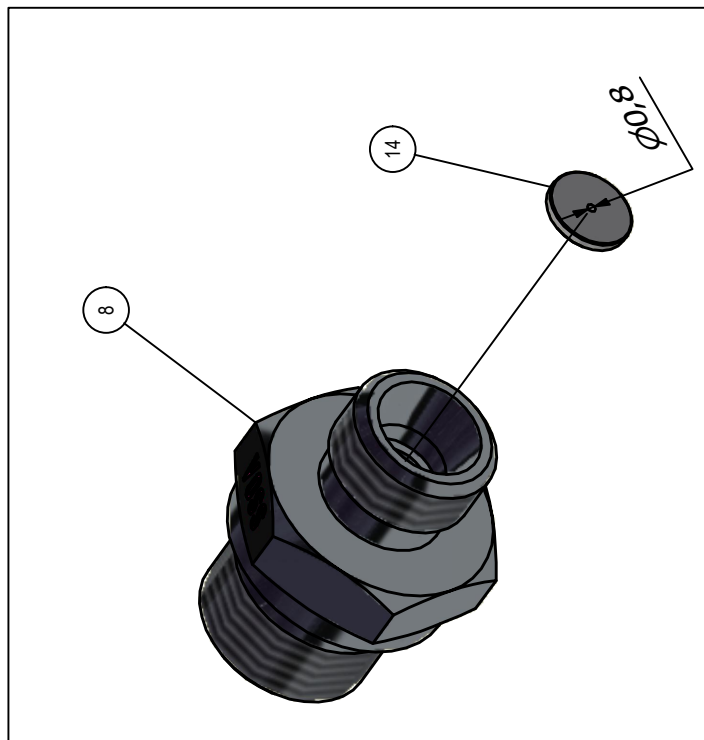
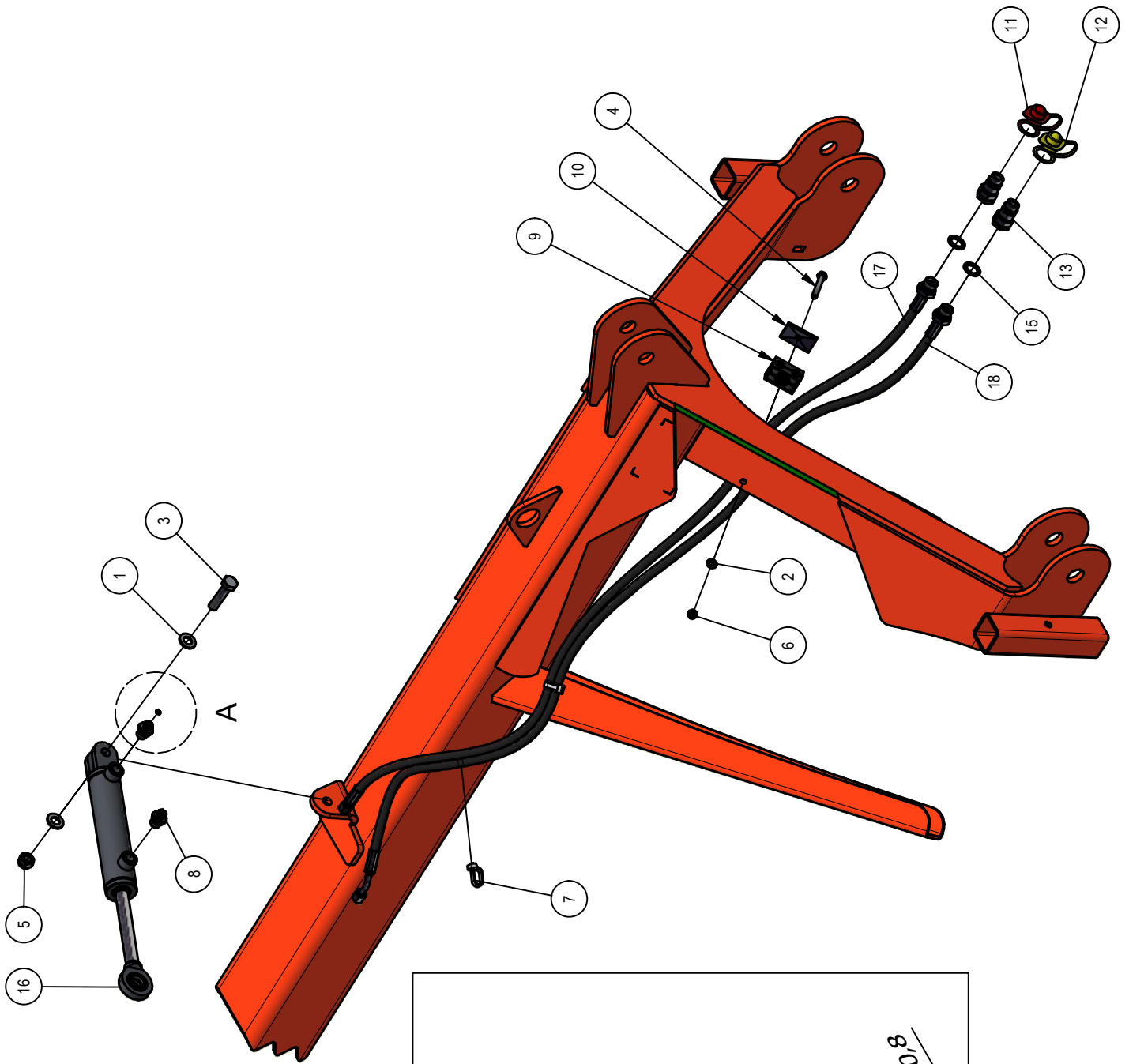
01. Frame



01. Stuklijst frame

Stukn.	Artikelnummer	Omschrijving	Aant.	Opmerking
40	320.02.059	Afschermrubber TK-45/650	1	
41	320.02.060	Afschermplaat Freeswiel	1	
42	320.02.061	Bovenplaat afscherming freeswiel	1	
43	320.02.062	Verstelklep voorzijde	1	
44	320.02.064	Contrastrip lang	1	
45	320.02.065	Contrastrip kort	1	
46	320.02.066	Steun verstelklep	1	
47	320.02.067	Bevestiging klep verstelling	1	
48	320.02.068	Verstelling afschermplaat freeswiel	1	
49	320.02.069	Afschermplaat freeswiel achter	1	
50	320.02.077	Drukveer schermklep ELVZ	1	
51	320.03.060	Tandwielkast TK45/650	1	Zie bijlage in deze PDF
52	320.05.005	Sleepvoetbevestiging TK-45/650	1	
53	440.03.013	Borgring $\varnothing 61 \times \varnothing 13 \times 6$	3	

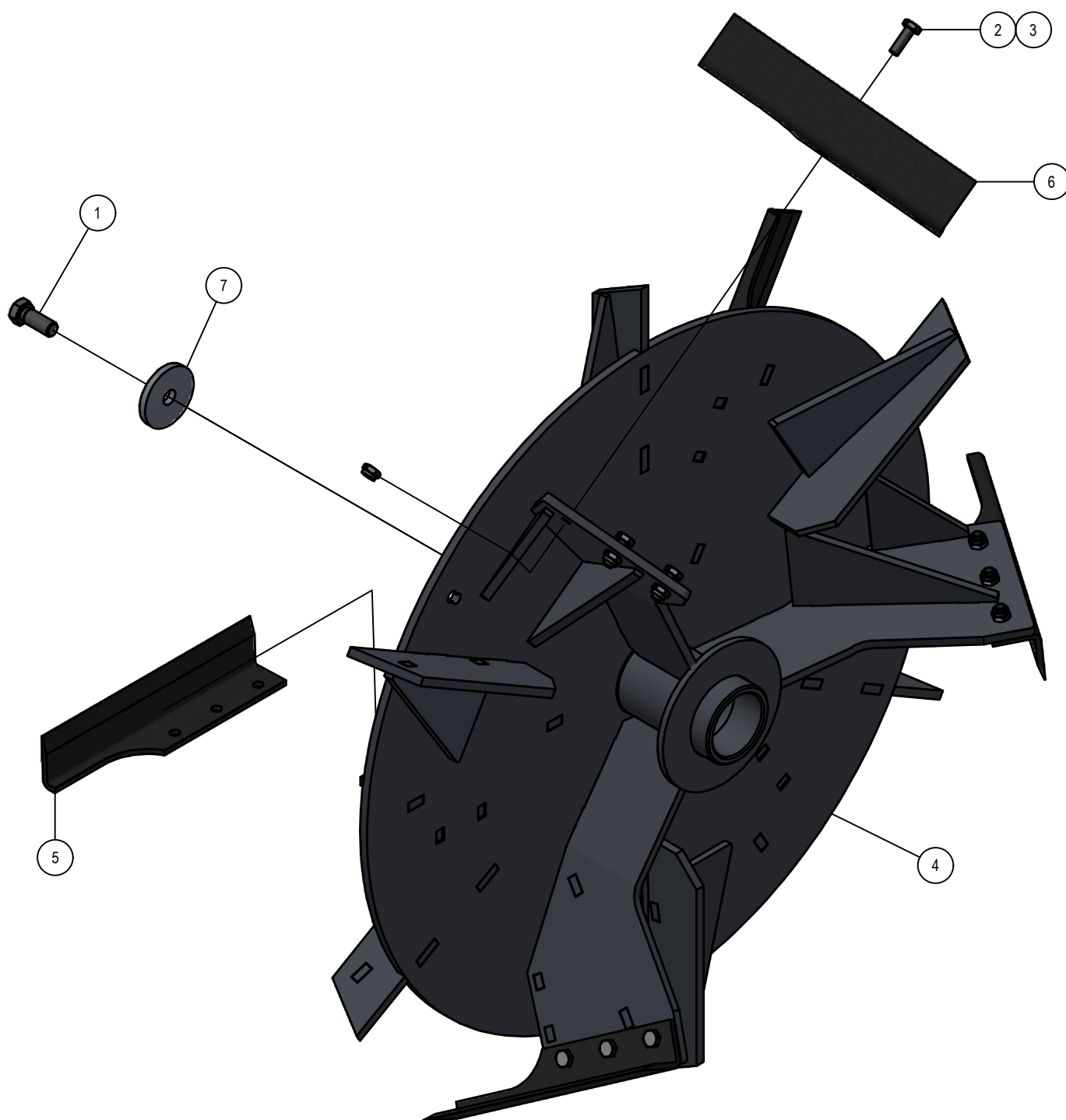
01.01. Hydr.verstelling spreidklep



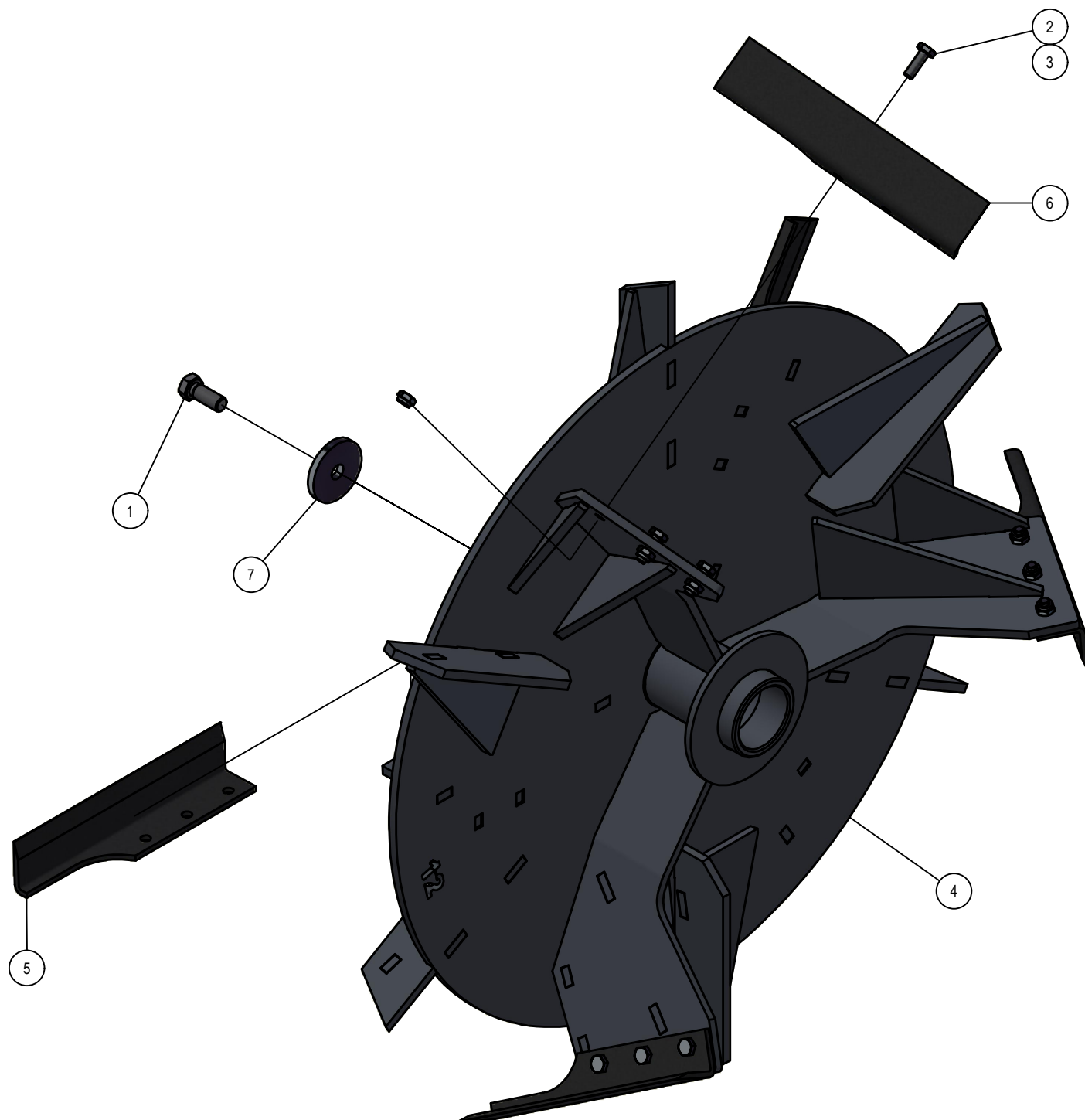
Detail A

01.01. Stuklijst hydr.verstelling spreidklep

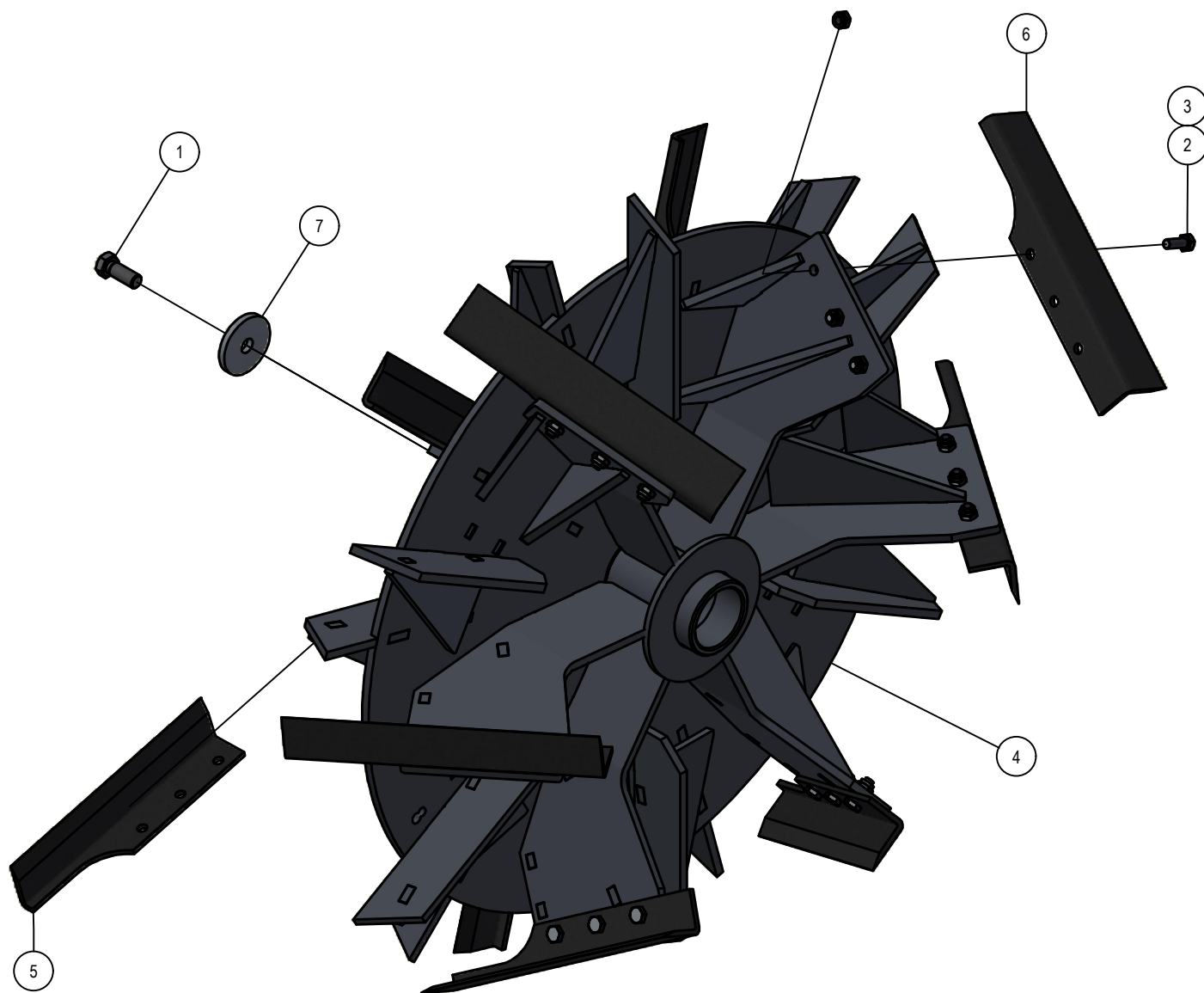
Stukn.	Artikelnummer	Omschrijving	Aant.	Opmerking
1	121186	Sluitring M14 DIN125A ELVZ	2	
2	121203	Sluitring M8 DIN125A ELVZ	1	
3	122690	Bout DIN931 M14x60 ELVZ	1	
4	122744	Bout M8x60 DIN931 ELVZ	1	
5	122943	Moer M14ZB DIN985 ELVZ	1	
6	122967	Moer M8ZB DIN985 ELVZ	1	
7	123226	Bindstrip	2	
8	123639	Koppeling	2	
9	124767	Set schaalhelften dubbel 15mm	1	
10	124776	Dekplaat dubbel groep 2	1	
11	124954	Stofkap male rood	1	
12	124958	Stofkap male geel	1	
13	124968	Snelkoppeling	2	
14	125082	Smoringschijf	1	Bodemzijde
15	125204	Multiseal	2	
16	320.06.001	Cilinder spreidklep D20/40-135	1	Afdichtset: 123269
17	320.06.002.01	Hydrauliekslang spreidklep dicht	1	Bodemzijde
18	320.06.002.02	Hydrauliekslang spreidklep open	1	Stangzijde



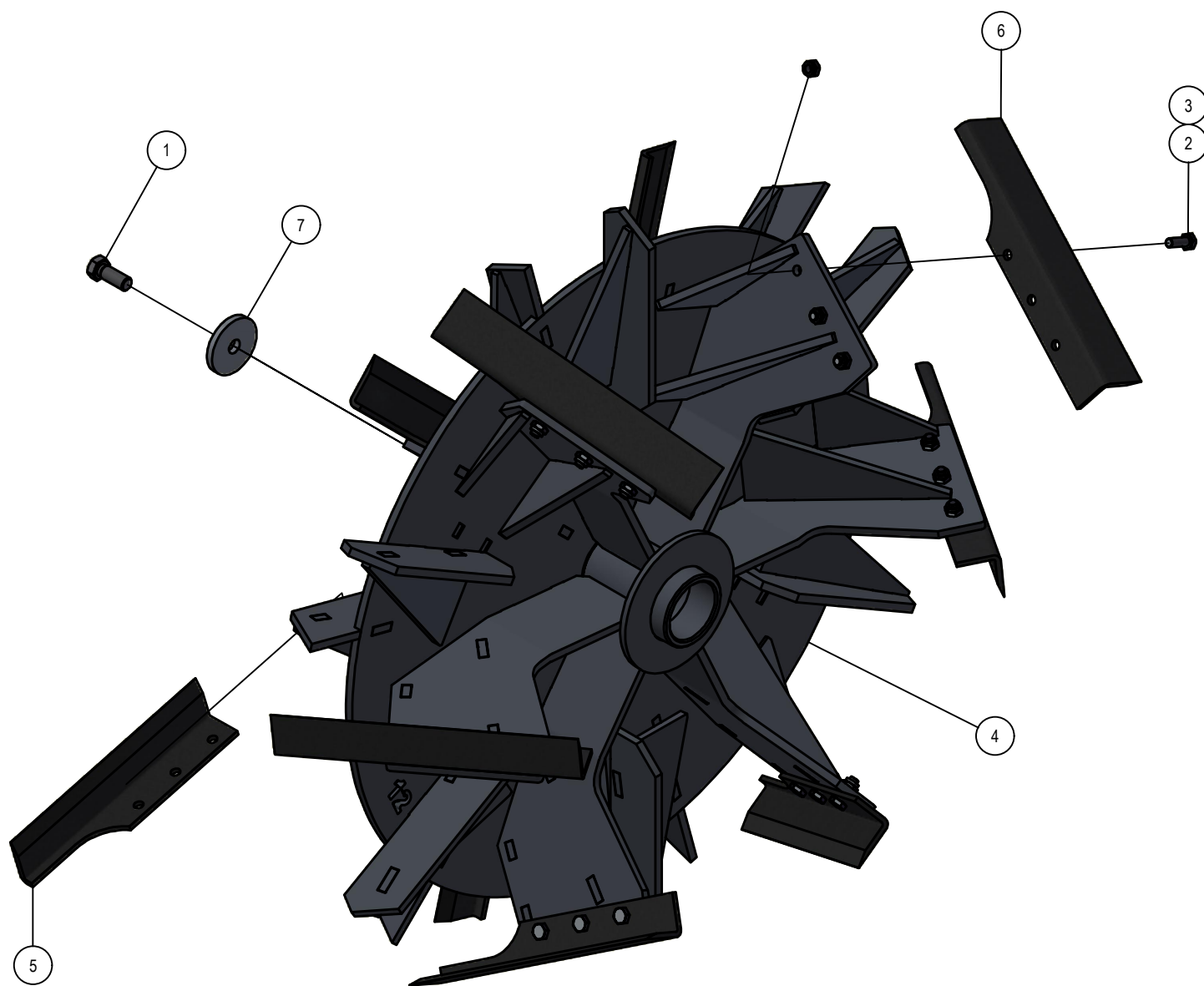
Stukn.	Artikelnummer	Omschrijving	Aant.	Opmerking
1	122795	Bout M16x40 DIN933 Zwart	1	
2	122894	Bout M10x1x30 DIN961 ELVZ 10.9	18	
3	122938	Moer M10x1ZB DIN985 ELVZ kl. 10.9	18	
4	320.04.003	Freeswiel FW-8 TK-45	1	
5	320.04.013	Freesmes rechts	3	
6	320.04.014	Freesmes links	3	
7	440.03.054	Borgschijf	1	



Stukn.	Artikelnummer	Omschrijving	Aant.	Opmerking
1	122795	Bout M16x40 DIN933 Zwart	1	
2	122894	Bout M10x1x30 DIN961 ELVZ 10.9	18	
3	122938	Moer M10x1ZB DIN985 ELVZ kl. 10.9	18	
4	320.04.004	Freeswiel FW-12 TK-45	1	
5	320.04.013	Freesmes rechts	3	
6	320.04.014	Freesmes links	3	
7	440.03.054	Borgschijf	1	

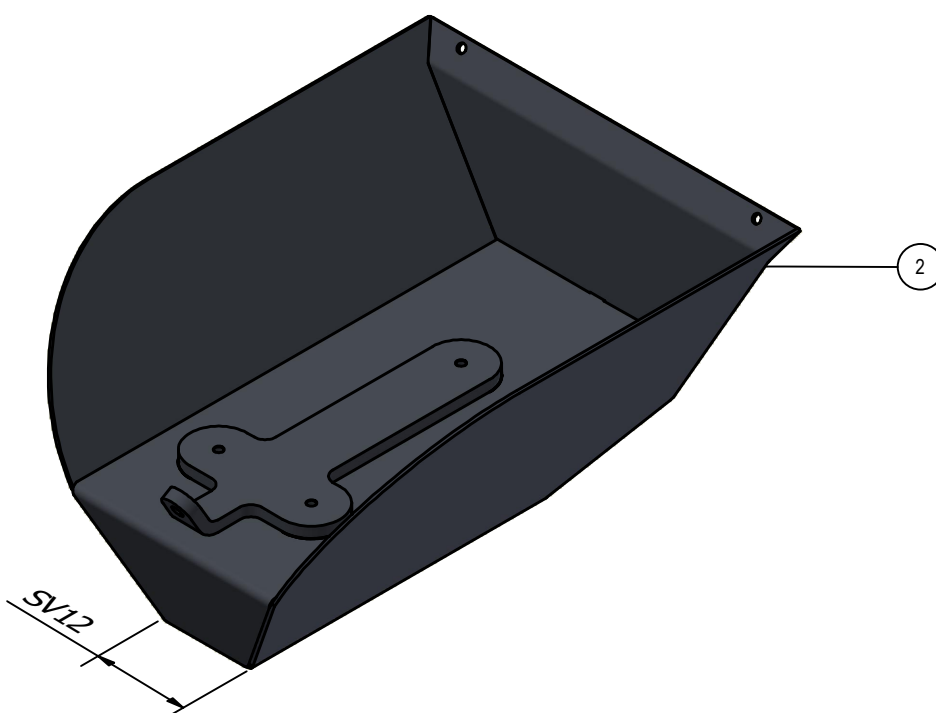
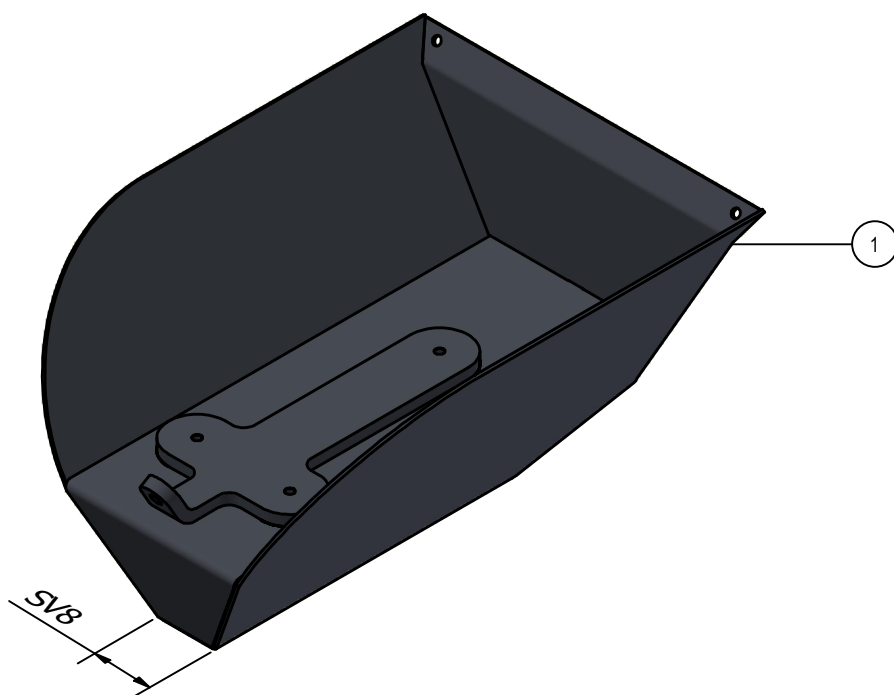


Stukn.	Artikelnummer	Omschrijving	Aant.	Opmerking
1	122795	Bout M16x40 DIN933 Zwart	1	
2	122894	Bout M10x1x30 DIN961 ELVZ 10.9	36	
3	122938	Moer M10x1ZB DIN985 ELVZ kl. 10.9	36	
4	320.04.010	Freeswiel FW-8S TK-650	1	
5	320.04.013	Freesmes rechts	6	
6	320.04.015	Freesmes links lang	6	
7	440.03.054	Borgschijf	1	



Stukn.	Artikelnummer	Omschrijving	Aant.	Opmerking
1	122795	Bout M16x40 DIN933 Zwart	1	
2	122894	Bout M10x1x30 DIN961 ELVZ 10.9	36	
3	122938	Moer M10x1ZB DIN985 ELVZ kl. 10.9	36	
4	320.04.011	Freeswiel FW-12S TK-650	1	
5	320.04.013	Freesmes rechts	6	
6	320.04.015	Freesmes links lang	6	
7	440.03.054	Borgschijf	1	

04. Sleepvoeten



Stukn.	Artikelnummer	Omschrijving	Aant.	Opmerking
1	320.05.002	Sleepvoet SV8 TK45/650	1	
2	320.05.003	Sleepvoet SV12 TK45/650	1	